

T 2 R E F L E C T A

Instrukcja montażu

Przed przystąpieniem do montażu należy zapoznać się z niniejszą instrukcją!

Zgodnie z obowiązującymi przepisami, przewód grzejny **T2Red** musi zostać podłączony przez wykwalifikowanego elektryka. Dlatego też należy skontaktować się z uprawnioną osobą już w fazie przygotowania do montażu.

Zakres temperatur montażu: -20°C do $+50^{\circ}\text{C}$

Podczas układania, płyty izolacyjne **T2Reflecta** nie mogą być narażone na działanie temperatury poniżej $+5^{\circ}\text{C}$.

Przed rozpoczęciem montażu, płyty **T2Reflecta** powinny również być przechowywane w temperaturze powyżej $+5^{\circ}\text{C}$.

PRZYGOTOWANIE DO MONTAŻU

1. Skontaktuj się z uprawnionym elektrykiem.

2. Podłoże

Płyty **T2Reflecta** mogą być układane na każdym rodzaju podłoża, które jest zgodne z aktualnymi przepisami budowlanymi dotyczącymi konstrukcji nośnych. Podłoże musi być gładkie i czyste. Różnica w wysokości podłoża nie powinna przekraczać 1-2 mm na metr. Jeśli płyty **T2Reflecta** mają zostać przyklejone do istniejącej podłogi (np. wykładzina winylowa, płytki ceramiczne, itp.), należy sprawdzić czy stosowany klej może zostać użyty dla takich materiałów.

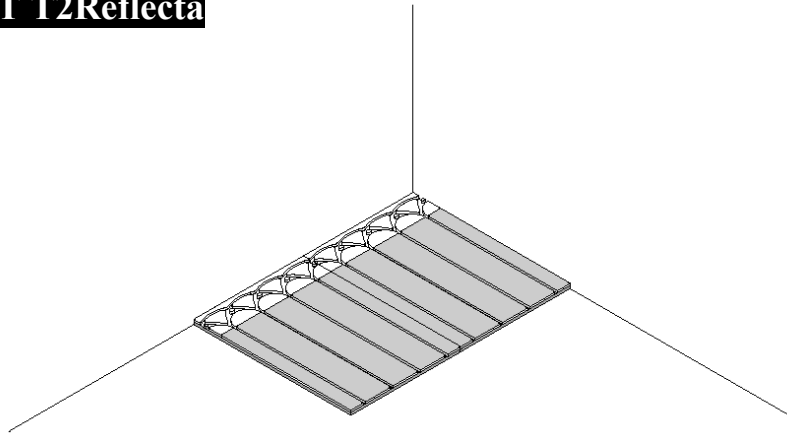
3. Czy płyty T2Reflecta należy układać na całej powierzchni?

W miejscach gdzie ogrzewanie podłogi nie jest przewidziane lub nie jest konieczne, zamiast płyt **T2Reflecta** można stosować płytę wypełniającą o grubości 13 mm.

4. Sposób montażu: klejenie, przykręcanie lub układanie swobodne

Jeżeli planujemy mocowanie płytek ceramicznych przy pomocy kleju, bezpośrednio do płyty **T2Reflecta**, to płyty **T2Reflecta** muszą być uprzednio przyklejone lub przykręcone do podłoża. W przypadku układania podłogi samonośnej (np. panele podłogowe), płyty **T2Reflecta** również nie muszą być mocowane do podłoża. Różne sposoby montażu płyt **T2Reflecta**, w zależności od rodzaju podłogi, zostały dokładniej przedstawione w części „Przykładowe rodzaje podłóg” niniejszej instrukcji. Klej montażowy **T2Reflecta** musi zostać zawsze użyty jeśli przyklejane są płyty **T2Reflecta** do podłoża lub płytki ceramiczne do płyt **T2Reflecta**. Stosowanie kleju **T2Reflecta** zapewnia odpowiednią przyczepność. Firma Tyco Thermal Controls nie ponosi odpowiedzialności za inne materiały użyte podczas montażu.

UKŁADANIE PŁYT T2Reflecta



1. Sposób układania

Staraj się układać płyty **T2Reflecta** prostopadłe do zewnętrznej ściany, pozwoli to podczas układania przewodu grzejnego **T2Red** na robienie pętli i układanie przewodów bliżej siebie a tym samym na kompensację mostków termicznych. Przewód grzejny powinien być układany w odległości co najmniej 50 mm od ściany. Pozwoli to na uniknięcie uszkodzenia przewodu podczas przybijania listew przyściennych.

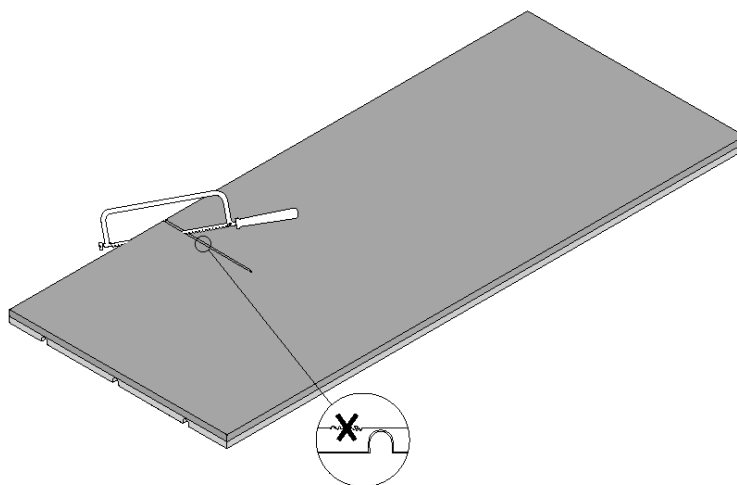
Kolejny rząd płyt **T2Reflecta** należy ułożyć z przesunięciem zwracając uwagę aby złączenia płyt się nie pokrywały.

2. Powierzchnia podłóg samonośnych

W większości przypadków należy pod instalowaną podłogą ułożyć folię piankową o grubości 0,2 mm i zakładkami o szerokości co najmniej 200 mm. Podłogę układać zgodnie z zaleceniami producenta dla podłóg, które można ogrzewać elektrycznie.

3. Cięcie płyt T2Reflecta

Obróć płytę stroną wykonaną z białego styropianu do góry, a następnie zaznacz miejsce, w którym płyta ma zostać przecięta. Do przycinania płyt **T2Reflecta** najlepiej stosować jest piły otwornice lub tarczowe z ostrzem do aluminium lub piłki do metali. Po przecięciu płyty należy usunąć ostre krawędzie. Należy tu zwrócić szczególną uwagę na stan rowków w których będzie znajdował się przewód grzejny.



4. Płyty wypełniające pozostałą powierzchnię

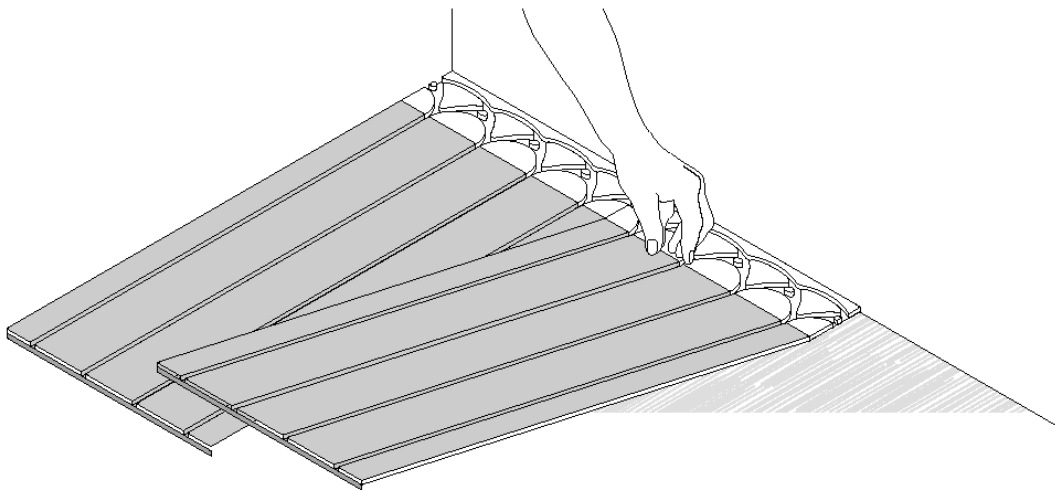
Płyty o grubości 13 mm używane jako materiał wypełniający muszą być przymocowane przy pomocy kleju, śrub, lub ułożone swobodnie w taki sposób jak płyty **T2Reflecta**.

5. Spadki niwelacyjne (nachylenia podłogi)

W miejscach odpływów, które wymagają nachylenia podłogi zgodnie z obowiązującymi wymaganiami nie można montować płyt **T2Reflecta**. Przewód grzejny **T2Red** w takim miejscu powinien zostać przymocowany bezpośrednio do podłoża i pokryty warstwą wypełniającą. Należy także zachować odstęp 20 cm przy układaniu przewodu od brzegu odpływu. W przypadku powierzchni nachylonych, zalecamy układanie przewodu grzejnego **T2Red** bezpośrednio w warstwie wypełniającej.

6. Izolacja przeciwwilgociowa w wilgotnych pomieszczeniach

Warstwy uszczelniające na bazie cementu nie mogą być stosowane na powierzchni klejowej **T2Reflecta**. Jeśli istnieje potrzeba zastosowania warstwy przeciwwilgociowej, należy wtedy nałożyć równą warstwę klejową **T2Reflecta** o grubości 1-2 mm, na powierzchni płyt **T2Reflecta**. Wszystkie zagłębienia i rowki muszą być wypełnione. Po około 8 godzinach, można ułożyć warstwę przeciwwilgociową taką, która posiada odpowiednie dopuszczenia do stosowania w wilgotnych pomieszczeniach. Płytki ceramiczne mogą być układane na powierzchni warstwy przeciwwilgociowej przy użyciu kleju **T2Reflecta**. **UWAGA!** Przed ułożeniem płyt **T2Reflecta** i warstwy przeciwwilgociowej należy usunąć istniejący już materiał przeciwwilgociowy np. maty winylowe.



7. Klejenie i przykręcanie

Klej **T2Reflecta** musi być zawsze użyty podczas przyklejania płyt **T2Reflecta** do podłoża lub płytek ceramicznych do płyt **T2Reflecta**. Stosowanie kleju **T2Reflecta** zapewnia odpowiednią przyczepność. Firma Tyco Thermal Controls nie ponosi odpowiedzialności za inne materiały użyte podczas montażu.

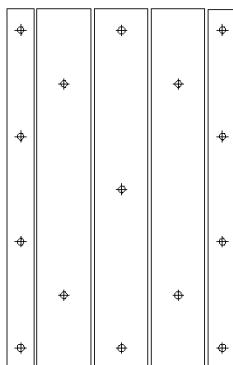
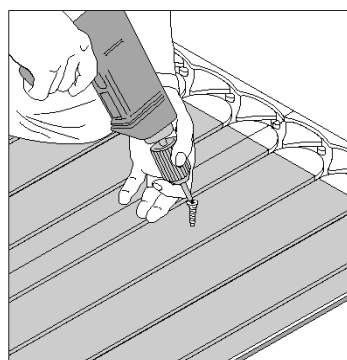
Klejenie: Instrukcje dotyczące klejenia znajdują się na ulotce dołączonej do opakowania z klejem. Niezbędne ilości kleju: Jedna paczka wystarcza na przyklejenie płyt **T2Reflecta** o powierzchni około 6-9 m². Przy przyklejaniu płyt **T2Reflecta** a następnie płytek ceramicznych zawartość opakowania wystarcza na około 3 m².

Jeśli płyty **T2Reflecta** będą montowane do płyt wiórowych, to przed nałożeniem kleju płyty wiórowe należy zagruntować. Stosowana substancja gruntująca musi być

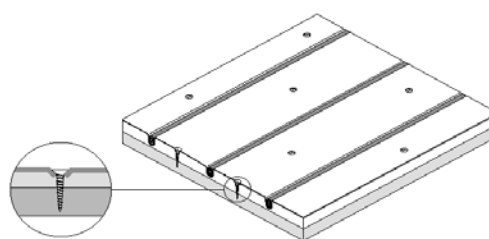
przeznaczona do stosowania dla płyt wiórowych zgodnie z zaleceniami producenta warstwy wypełniającej.

Przykręcanie: Płyty **T2Reflecta** powinny być przykręcane przy pomocy co najmniej 15 wkrętów (galwanizowane wkręty z lejkowatym łbem o długości 41 mm) na jedną płytę, tak jak zostało to pokazane na poniższym rysunku. W przypadku, gdy podłoże jest wykonane z betonu konieczne jest stosowanie kleju.

Jeśli na powierzchni płyt **T2Reflecta** zostaną ułożone płytki ceramiczne, to konieczne jest również przyklejenie zwrotnic montowanych na końcach płyt. Jeśli zwrotnice montowane są na przeciw ściany i nie będą narażone na znaczne obciążenia to można je również przykręcić do podłoża. Do tego celu należy stosować 2 wkręty.



Łeb śruby powinien zostać wpuszczony na głębokość około 1 mm od powierzchni płyty ale nie głębiej niż 2 mm



UKŁADANIE PRZEWODU GRZEJNEGO T2RED

Płyty **T2Reflecta** wraz z przewodem grzejnym **T2Red** są kompletnym systemem ogrzewania podłogowego chronionym patentem. Tyco Thermal Controls nie bierze żadnej odpowiedzialności wynikłej z zastosowania innego przewodu grzejnego niż **T2Red**.

1. Wymagana moc grzewcza

Pełne ogrzewanie czy efekt ciepłej podłogi?

Należy sprawdzić wymaganą moc grzewczą dla poszczególnych pomieszczeń a następnie podzielić ją przez moc osiąganą dla odpowiedniej metody układania przewodów **T2Red** (patrz punkt 5). W ten sposób otrzymamy ilość metrów przewodu **T2Red** wymaganą do osiągnięcia zamierzonego efektu. Należy przy tym zwrócić uwagę, iż maksymalny rozstaw przewodów dla utrzymania temperatury powierzchniowej wynosi 30 cm.

2. Moc grzewcza na metr przewodu

Dla podłogi laminowanej i z tworzywa sztucznego: około 10 W na metr przewodu.

Dla podłogi z płytek ceramicznych: około 14 W na metr przewodu.

UWAGA! Nadmierne zmniejszenie odległości między przewodami nie powoduje podniesienia temperatury w ogrzewanym pomieszczeniu. Patrz tabela w punkcie 5.

3. Maksymalna długość obwodu grzewczego

Maksymalna długość obwodu grzewczego wykonanego z przewodu **T2Red** wynosi 100 m przy zastosowaniu wyłącznika nadmiarowego 10 A (odpowiada to ogrzewanej powierzchni około 10-30 m²). Dla większych długości lub większych powierzchni, należy podzielić obwody grzejne na równe długości i zabezpieczyć odpowiednią ilością wyłączników nadmiarowych 10 A.

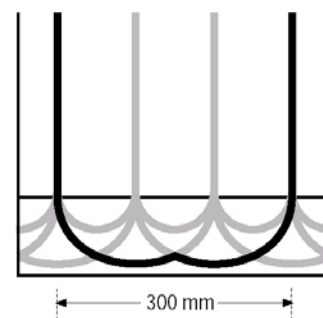
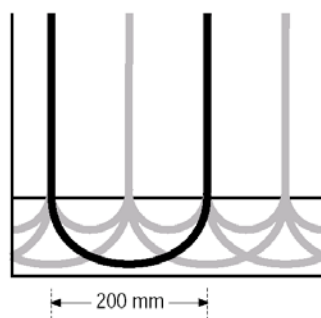
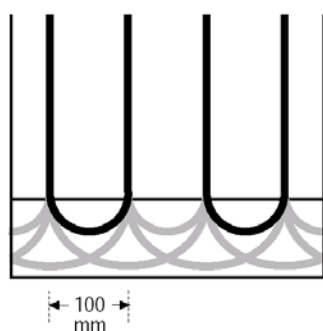
4. Montaż bliżej zewnętrznych ścian i okien

Aby zapobiec powstawaniu zimnych stref podłogi, zalecane jest układanie przewodu grzewczego **T2Red** z mniejszym rozstawem w odległości co najmniej 1 m od zewnętrznych ścian.

5. Tabela

Rodzaj podłogi	Przybliżona moc grzejna (W / m ²)	Długość przewodu / m ²	Rozstaw przewodu mm
Płytki ceramiczne	45	3,3	300
	70	5	200
	100	10	100
Podłoga drewniana / laminowana / winylowa	35	3,3	300
	50	5	200
	70	10	100

Moc grzejna przy normalnym użytkowaniu 5-15 W / m
Maksymalna długość pojedynczego obwodu 100 m, 10 A / 230 V

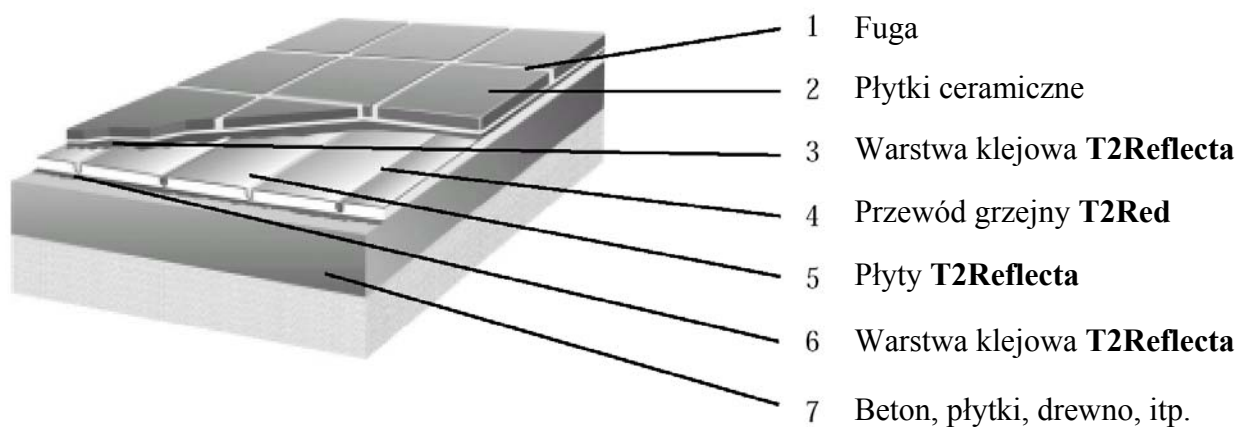


6. Termostat

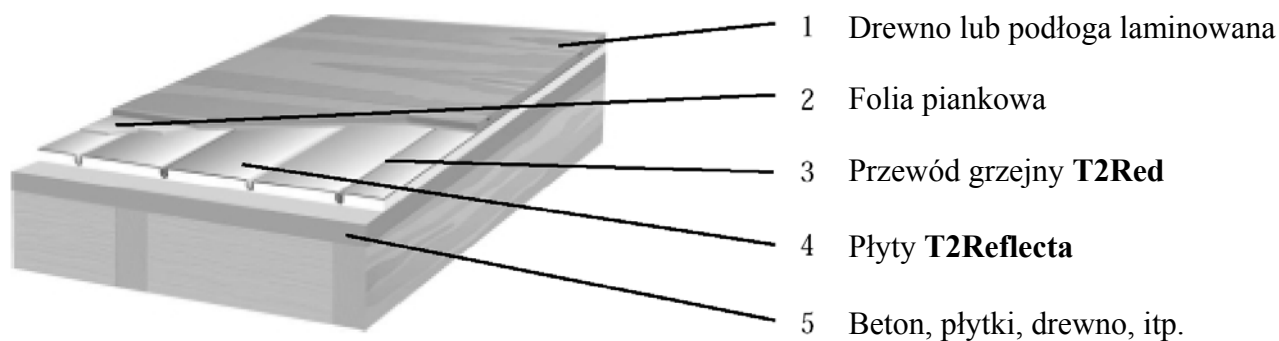
Jeżeli wymagana jest stała temperatura podłogi (np. w łazienkach) lub jeśli ogrzewanie podłogowe jest głównym systemem ogrzewania zalecane jest stosowanie termostatu z podłogowym czujnikiem temperatury. Czujnik może być montowany w jednym z rowków na płycie **T2Reflecta** lub w plastikowej rurce osłonowej umieszczonej w otworze wyciętym pomiędzy dwoma pętlami przewodu grzewczego na płycie **T2Reflecta**. Jeśli priorytetem jest możliwie najniższe zużycie energii elektrycznej, to należy zastosować termostat z czujnikiem temperatury powietrza, który będzie reagował także na inne źródła ciepła takie jak np. energia słoneczna, itp.

PRZYKŁADOWE RODZAJE PODŁÓG

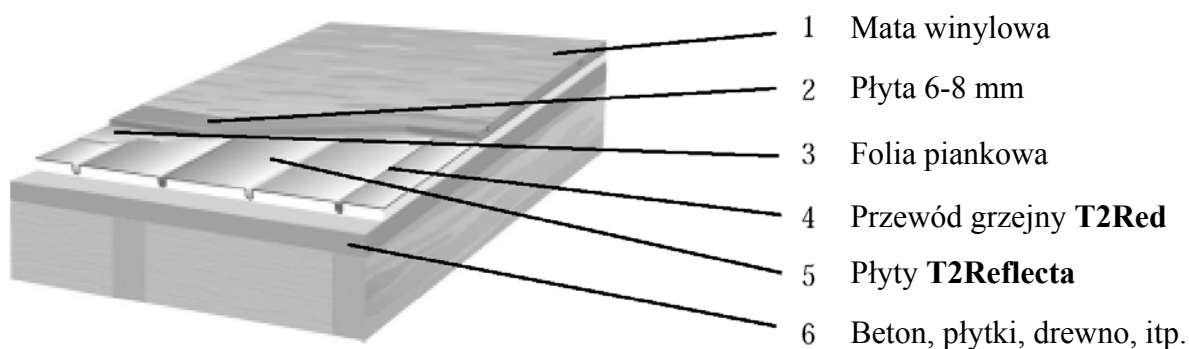
Płytki ceramiczne



Podłoga drewniana / laminowana



Mata winylowa



UWAGA! Konstrukcje podłogi oparte o technologie T2Reflecta nadają się tylko do ruchu pieszego. Dlatego też, nie zalecane jest stosowanie tego produktu w garażach lub innych miejscach gdzie występuje znaczne obciążenie mechaniczne podłoża.

INSTRUKCJA KLEJENIA PŁYT T2Reflecta PRZY UŻYCIU KLEJU T2Reflecta

Instrukcja montażu

Właściwości

Klej **T2Reflecta** charakteryzuje się wysokim współczynnikiem adhezji oraz dużą elastycznością.

Zastosowanie

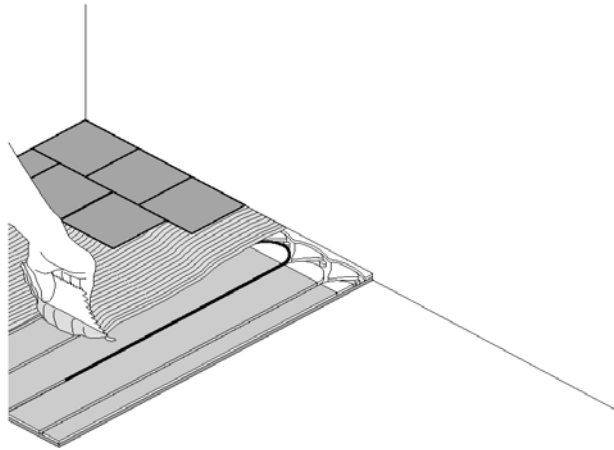
Klej **T2Reflecta** może być stosowany do przyklejania płyt **T2Reflecta** do podłoża wykonanego z drewna, betonu, płyt, warstwy wypełniającej lub płytek ceramicznych. Można go także stosować do mocowania płytek ceramicznych. Klej **T2Reflecta** może być stosowany wyłącznie wewnątrz.

Wskazówki

Sproszkowany klej **T2Reflecta** należy mieszać z zimną wodą w czystym naczyniu przez około 3 minuty, aż do momentu uzyskania jednolitej masy. Proporcje: dodaj 11,2 litra proszku klejowego (całe opakowanie) do 3,5 litra wody (0,31 litra wody na litr proszku klejowego). Należy przestrzegać maksymalnego czasu zużycia przygotowanego kleju i nie przygotowywać większej jego ilości niż jest wymagana w danej chwili.

Klejenie płyt T2Reflecta

1. Podłoże musi być stabilne oraz oczyszczone z wszelkich zanieczyszczeń, olejów i smarów.
2. Klej należy rozprowadzić po całej powierzchni przy użyciu dołączonej szpachelki ząbkowanej 6 mm.
3. Płytę **T2Reflecta** ułożyć na przygotowanej uprzednio warstwie klejowej i mocno docisnąć. Należy się upewnić, że pod płytą **T2Reflecta** nie powstały pęcherze powietrza. Następną płytę **T2Reflecta** ułożyć w ten sam sposób upewniając się, że rowki do układania przewodu grzejnego pokrywają się. Podczas klejenia może wystąpić konieczność wyrównania płyt **T2Reflecta**.
4. Kolejny rząd płyt **T2Reflecta** należy ułożyć z przesunięciem zwracając uwagę aby złączenia płyt się nie pokrywały.
5. Jeśli płyty **T2Reflecta** przyklejane są do płyt wiórowych lub innych płyt należy unikać pokrywania się krawędzi podłoża i płyt **T2Reflecta**.
6. Punkty od 2 do 4 należy powtarzać do momentu pokrycia całej powierzchni.
7. Po płytach **T2Reflecta** można chodzić po upływie około 4 godzin przy temperaturze około +20°C i wilgotności względnej 50%. Wymieszany klej musi zostać zużyty w ciągu 1 godziny. Rozprowadzona warstwa klejowa musi zostać wykorzystana w ciągu 30 minut dla podłoża niechłonnego i w ciągu 15-20 minut dla podłoża chłonnego. Kiedy klej przestaje być lepki nie może być stosowany. Temperatura otoczenia w miejscu instalacji powinna zawierać się w zakresie od +5°C do +30°C.



Układanie płytek ceramicznych

1. Należy upewnić się czy płyty **T2Reflecta** zostały odpowiednio przytwierdzone do podłoża.
2. W celu usunięcia ewentualnych zanieczyszczeń powierzchnię aluminiową płyt należy przemyć spirytusem metylowym.
3. Warstwa klejowa o odpowiedniej grubości powinna zostać rozprowadzona równomiernie na powierzchni płyt **T2Reflecta** przy pomocy szpachelki ząbkowanej. Gdy płyty **T2Reflecta** układane są w wilgotnym pomieszczeniu, równomiernie rozprowadzona warstwa klejowa nie powinna mieć grubości większej niż 1-2 mm na całej powierzchni. Należy się także upewnić, że wszystkie zagłębienia płyty zostały wypełnione klejem. Płytki ceramiczne mogą być układane na warstwie kleju nie grubszej niż 6 mm.
4. Punkty od 2 do 4 należy powtarzać do momentu całkowitego pokrycia podłogi.
5. Połączenia płytek mogą zostać wypełnione przy pomocy elastycznej fugi po 24 godzinach.
6. Ogrzewanie może zostać załączone po 24 godzinach od momentu wypełnienia połączeń płytek. Należy przy tym przestrzegać zaleceń producenta warstwy wypełniającej.

Zawartość opakowania

Plastikowe wiadro zawiera 11,2 litra kleju, co wystarcza na przyklejenie płyt **T2Reflecta** na powierzchni 6-9 m² lub 3 m² jeśli na płyty **T2Reflecta** przyklejane są płytki ceramiczne. Opakowanie zawiera również szpachelkę z ząbkami o wysokości 4, 6 oraz 8 mm.

T2 jest znakiem towarowym firmy Tyco Electronics.

www.tycothermal.pl