

# **P** **Przewody grzejne** **ELEKTRA DM**

**jednostronnie zasilane**  
**o mocy jednostkowej 10 W/m**



# **C** **Charakterystyka** **i zastosowanie**

Przewody grzejne ELEKTRA DM wyprodukowane są zgodnie z normą PN-EN 60335-1. Składają się z cienkiego przewodu grzejnego o mocy jednostkowej 10W/m zakończonego przewodem zasilającym zimnym.

Przewody grzejne ELEKTRA DM przeznaczone są do ogrzewania podłogowego w pomieszczeniach. Układa się je w warstwie elastycznego kleju lub w wylewce samopoziomującej, bezpośrednio pod posadzką.

# P

## Parametry techniczne

- moc jednostkowa - 10 W/m
- napięcie zasilania - 230 V 50/60Hz
- średnica zewnętrzna przewodu - 4,3 mm
- rodzaj przewodu zasilającego - LiYCY 2x0,75 mm<sup>2</sup> lub 2x1,0 mm<sup>2</sup>, ekranowany
- długość przewodu zasilającego - 2,5 m
- rodzaj ochrony - przewód na całej długości ekranowany. Podłączenie przewodu poprzez wyłącznik różnicowoprądowy stanowi skuteczną ochronę przeciwporażeniową

Tabela I

RODZAJ	DŁUGOŚĆ PRZEWODU GRZEJNEGO	MOC
-	m	W
DM10/90	9	90
DM10/130	13	130
DM10/150	15	150
DM10/220	22	220
DM10/280	28	280
DM10/320	32	320
DM10/400	40	400
DM10/450	45	450
DM10/550	55	550
DM10/690	69	690
DM10/780	78	780
DM10/980	98	980
DM10/1100	110	1100
DM10/1320	132	1320
DM10/1650	165	1650
DM10/2050	205	2050

**Uwaga:** Podane w tabeli wartości mogą się różnić o 5%.

# Dobór

Dobór przewodu grzejnego zależy jest od rodzaju pomieszczenia i rodzaju ogrzewania.

Tabela 2.

RODZAJ OGRZEWANIA	RODZAJ POMIESZCZENIA	
	ŁAZIENKI	POZOSTAŁE POMIESZCZENIA
	JEDNOSTKOWA MOC GRZEJNA	JEDNOSTKOWA MOC GRZEJNA
	W/m <sup>2</sup>	W/m <sup>2</sup>
OGRZEWANIE PODSTAWOWE <sup>1)</sup>	80 ÷ 120	70 ÷ 90
OGRZEWANIE UZUPEŁNIAJĄCE <sup>2)</sup> (EFEKT CIEPŁEJ PODŁOGI)	80 ÷ 120	80 ÷ 120

<sup>1)</sup> Dobór mocy dla pomieszczenia = jednostkowa moc grzejna x całkowita powierzchnia pomieszczenia

<sup>2)</sup> Dobór mocy dla pomieszczenia = jednostkowa moc grzejna x rzeczywista powierzchnia podłogi przeznaczona do ogrzania

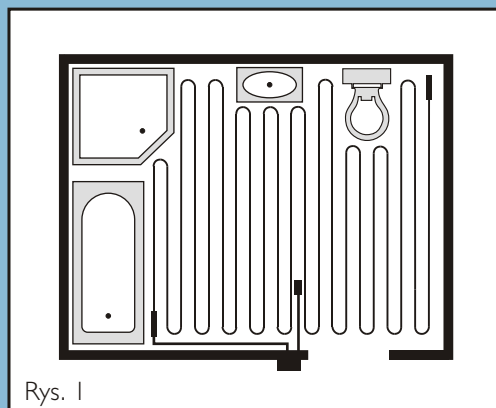
# P Przykłady doboru

## Przykład 1

- powierzchnia całkowita łazienki - 8 m<sup>2</sup>;
- rodzaj ogrzewania - podstawowe (rys. 1);
- jednostkowa moc grzejna - 120 W/m<sup>2</sup>;
- moc grzejna dla całej powierzchni łazienki: 8 m<sup>2</sup> x 120 W/m<sup>2</sup> = 960 W;
- dobieramy z tabeli I przewód DM110/980;
- moc dobrego przewodu 980 W;
- długość przewodu - 98 m;
- powierzchnia posadzki łazienki wolna od zabudowy - 5,5 m<sup>2</sup>.

Odległość między ułożonymi przewodami wynosi zatem:

$$5,5 \text{ m}^2 : 98 \text{ m} = 0,56 \text{ m} = 5,6 \text{ cm}$$



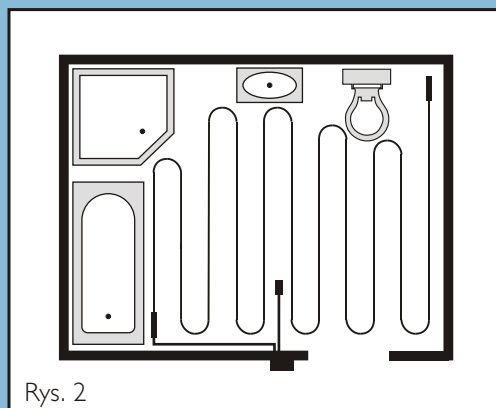
Rys. 1

## Przykład 2

- powierzchnia całkowita łazienki - 8 m<sup>2</sup>;
- rodzaj ogrzewania - uzupełniające (efekt ciepłej podłogi) (rys.2);
- jednostkowa moc grzejna - 90 W/m<sup>2</sup>;
- powierzchnia posadzki łazienki wolna od zabudowy - 5,5 m<sup>2</sup>;
- moc grzejna 5,5 m<sup>2</sup> x 90 W/m<sup>2</sup> = 495 W;
- dobieramy z tabeli I przewód DM110/550;
- moc dobrego przewodu 550 W;
- długość przewodu 55 m.

Odległość między ułożonymi przewodami wyniesie zatem:

$$5,5 \text{ m}^2 : 55 \text{ m} = 0,10 \text{ m} = 10 \text{ cm}$$



Rys. 2

**UWAGA:** Odległość między ułożonymi przewodami grzejnymi ELEKTRA DM dla każdego rodzaju ogrzewania nie powinna być mniejsza niż 5 cm. Przy obliczaniu odstępów między przewodami grzejnymi należy wziąć pod uwagę tylko powierzchnię „niezabudowaną” stałymi elementami jak meble bez nóg, wanna, sedes stojący, czy miejsca składowania bezpośrednio na podłodze.

# W

## Warunki instalacji

Przewody grzejne ELEKTRA DM należy instalować w sposób podany w niniejszej instrukcji:

- Instalację, podłączenie do sieci elektrycznej oraz wykonanie niezbędnych pomiarów przewidzianych w karcie gwarancyjnej należy powierzyć autoryzowanemu Instalatorowi;
- Przewody grzejne nie powinny być instalowane w miejscach, w których przewidziano stałą zabudowę (np. wanny, szafki stojące bez nóg, itp.);
- Przewody grzejne nie powinny przecinać szczelin dylatacyjnych w podłodze;
- W przypadku, gdy posadzka wykonana będzie z terakoty, należy użyć do wykonania fug specjalnych materiałów elastycznych, aby zapobiec ewentualnym jej pęknięciom.

# R Regulacja temperatury

Nieodzownym elementem systemu ogrzewania podłogowego jest regulator temperatury. Umożliwia on właściwą pracę przewodów grzejnych. Wybór odpowiedniego regulatora temperatury zapewnia optymalny efekt grzewczy, zgodny z oczekiwaniem użytkownika.

Stosowane są dwa podstawowe rodzaje regulatorów:

- z czujnikiem podłogowym
- z czujnikiem powietrznym i zabezpieczającym czujnikiem podłogowym (ten typ regulatora mierzy temperaturę powietrza, a jednocześnie czujnik podłogowy zabezpiecza przewody grzejne i podłogę przed przegrzaniem)

Regulatory wyposażone wyłącznie w czujnik podłogowy stosujemy w celu utrzymania wymaganej temperatury podłogi. Stosuje się je zazwyczaj wtedy, gdy ogrzewanie za pomocą przewodu grzejnego jest jedynie uzupełnieniem istniejącego już (podstawowego) systemu grzewczego, dla uzyskania efektu ciepłej podłogi, lub dogrzania wybranych miejsc.

Regulatory z czujnikiem powietrznym i zabezpieczającym czujnikiem podłogowym instalujemy tam, gdzie użytkownika interesuje uzyskanie optymalnej temperatury powietrza w pomieszczeniu, a więc w sytuacji, gdy przewody grzejne ELEKTRA DM są podstawowym źródłem ogrzewania pomieszczenia.

Tabela 3. Przykładowe rodzaje regulatorów temperatury

NAZWA REGULATORA	RODZAJ REGULATORA
ELEKTRA ELR-10 ELEKTRA OTN/OTD2	z czujnikiem podłogowym lub z czujnikiem powietrznym i zabezpieczającym czujnikiem podłogowym
ELEKTRA OCC2/OCD2	programowalny z czujnikiem podłogowym lub programowalny z czujnikiem powietrznym i zabezpieczającym czujnikiem podłogowym
ELEKTRA DIGI2p ELEKTRA 2005p/2016p	programowalny z czujnikiem podłogowym

# M

## Montaż przewodów

**UWAGA:** Przewody grzejne ELEKTRA DM przeznaczone są do układania bezpośrednio w cienkiej warstwie elastycznego kleju lub wylewce samopoziomującej. Przed montażem przewodów należy wykuć w ogrzewanej podłodze odpowiednią bruzdę, tak aby możliwe było umieszczenie w niej rurki ochronnej, np. typu „peszel”, do której wprowadzony będzie czujnik temperatury. Rurkę ochronną wraz z czujnikiem temperatury należy tak instalować, aby znalazła się w równej odległości między ułożonymi przewodami.

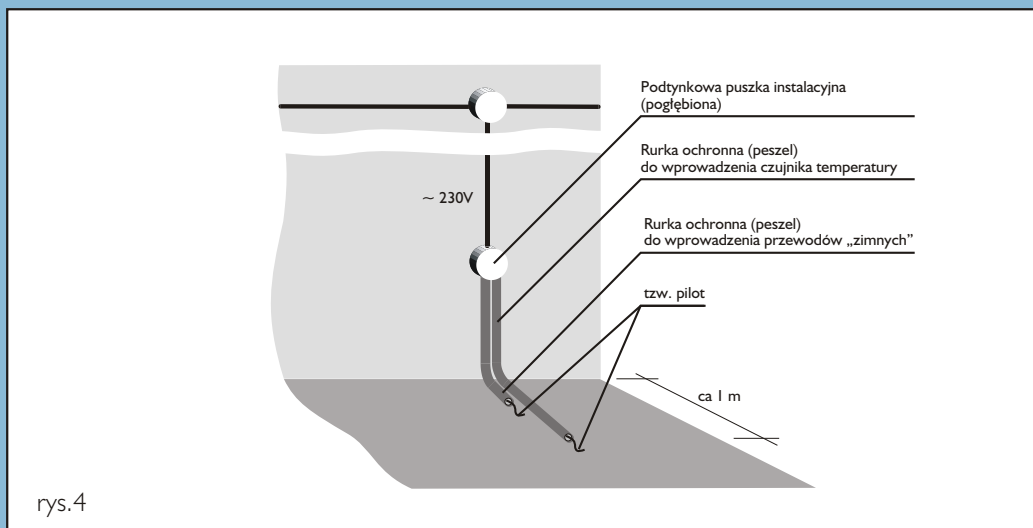
### ETAPY PRAC

#### ETAP I.

**Wykonanie instalacji zasilającej i montaż regulatora temperatury** (rys.4).

1) Należy wybrać miejsce na regulator temperatury, kierując się względem estetycznym i praktycznym - najczęściej obok wyłączników oświetlenia.

**UWAGA:** Regulator temperatury do łazienki lub innych wilgotnych pomieszczeń powinien być umieszczony na zewnątrz tych pomieszczeń (ze względu na ochronę przed wilgocią), i w takich przypadkach należy zastosować regulator z czujnikiem podłogowym. Regulator z czujnikiem powietrznym i zabezpieczającym czujnikiem podłogowym, należy instalować na wysokości ~ 1,4 m od podłogi, w miejscu nie narażonym na przeciągi i bezpośrednie działanie promieni słonecznych.



- 2) Należy zainstalować podtynkową puszkę instalacyjną (pogłębioną), w której umieścimy regulator temperatury.
- 3) Do puszki należy doprowadzić z sieci elektrycznej 3-żyłowy przewód zasilający 230V 50/60 Hz
- 4) Do puszki tej doprowadzamy również 2 rurki typu peszel z tzw. pilotem, w których po ułożeniu przewodów grzejnych zostanie umieszczony:
  - a) przewód podłogowego czujnika temperatury;
  - b) przewód „zimny” przewodu grzejnego ELEKTRA DM.

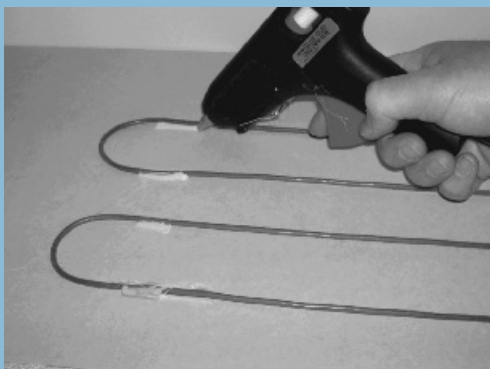
**UWAGA:** Rurki ochronne na granicy ściany z posadzką nie mogą być zgięte pod kątem prostym; należy zachować kształt łuku (rys.6); tzw. pilot, czyli elastyczny przewód umieszczony w rurkach pozwoli w prosty sposób wprowadzić przewód czujnika podłogowego oraz przewód „zimny” przewodu ELEKTRA DM do puszki instalacyjnej.

## ETAP 2.

### Układanie przewodów.

1. Przed przystąpieniem do układania przewodów należy wykonać pomiar rezystancji izolacji i żył każdego przewodu grzejnego ELEKTRA DM. Wartość rezystancji izolacji zmierzona napięciem 1000 V nie powinna być mniejsza niż 10MW.
2. Podłoże na którym układane będą przewody grzejne ELEKTRA DM należy bardzo starannie oczyścić, wyrównać i zagruntować. Tylko tak przygotowane podłoże umożliwi przyklejanie przewodów za pomocą kleju na gorąco (rys.5).

Przewody grzejne ELEKTRA DM układamy zachowując odstępy zgodnie z uwagą na str. 5.

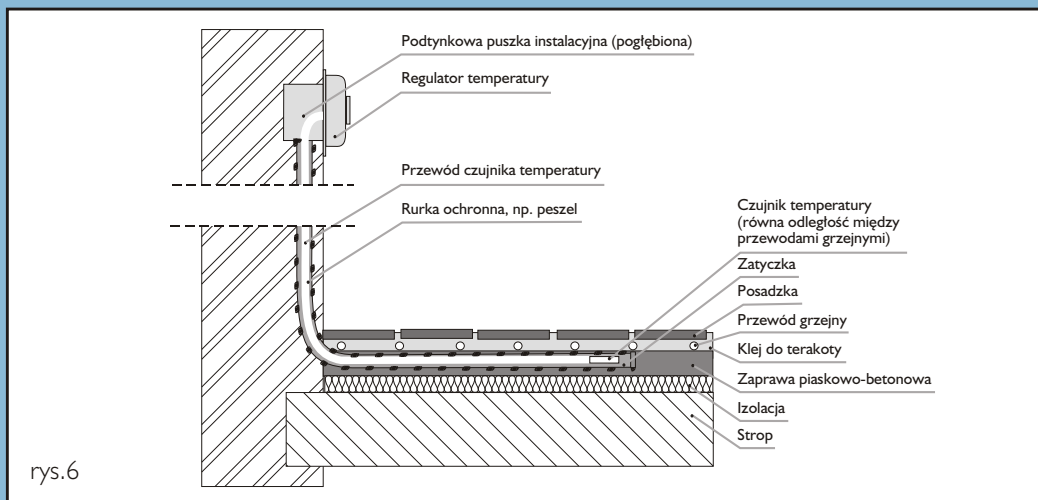


rys.5

Przewody grzejne ELEKTRA DM można również układać przypinając je do siatki wykonanej z cienkich drutów metalowych lub zastosować taśmę montażową typu ELEKTRA TME. Ten sposób montażu wymaga większej ilości kleju lub wylewki samopoziomującej, zwiększając tym samym grubość posadzki.

Podczas prac montażowych przewody grzejne nie mogą ulec przesunięciu. W związku z tym przewody powinny być przyklejone do podłoża lub przypięte do siatki.

Mufa połączeniowa - miejsce połączenia przewodu zimnego i grzejnego, powinna być zawsze umieszczona w warstwie kleju lub wylewki.



rys.6

### ETAP 3.

#### Podłączenie przewodów do regulatora temperatury.

Po ułożeniu przewodów grzejnych ELEKTRA DM oraz przewodu czujnika temperatury, podłączamy je do odpowiednich zacisków regulatora zgodnie z opisem zawartym w instrukcji danego typu regulatora.

**UWAGA:** Żyłka ochronna przewodu „zimnego” przewodu grzejnego ELEKTRA DM wykonana jest w postaci ekranu miedzianego. Przed podłączeniem jej do żyły ochronnej (zielono-żółtej) sieci elektrycznej 230V należy delikatnie skręcić ekran w jednolitą żyłę. Tak uformowany ekran należy częściowo zaizolować taśmą lub tulejką izolacyjną w kolorze zielono-żółtym.

### ETAP 4.

#### Pomiary elektryczne po ułożeniu przewodów grzejnych przed i po przykryciu klejem lub wylewką samopoziomującą.

Należy wykonać następujące pomiary:

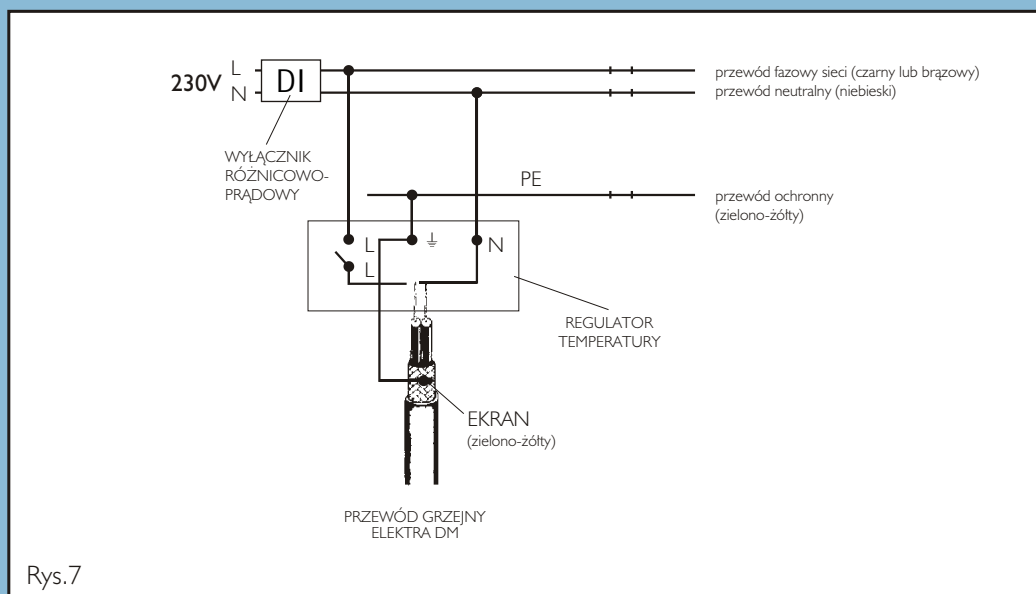
- rezystancji żył;
- rezystancji izolacji.

Rezystancja izolacji każdego przewodu grzejnego ELEKTRA DM zmierzona przyrządem o napięciu znamionowym 1000 V nie powinna być mniejsza niż 10 MW. Wyniki pomiarów rezystancji żył i izolacji powinny być odnotowane w Karcie Gwarancyjnej.

# Ochrona przeciwporażeniowa

Pełne bezpieczeństwo stosowania przewodu grzejnego ELEKTRA DM zapewnia ekran miedziany przewodu grzejnego oraz przewodu zasilającego „zimnego”. Ekran powinien być przyłączony do przewodu ochronnego (PE) jak na rys.7. W instalacjach grzewczych należy stosować wyłącznik przeciwporażeniowy różnicowoprądowy o czułości  $D \leq 30$  mA. Wyłącznik różnicowoprądowy może być wspólny dla różnych odbiorników.

W przypadku, gdy przewody grzejne ELEKTRA DM instalowane będą w pomieszczeniach, w których nie przewidziano wyłącznika różnicowoprądowego, wyłącznik taki należy zainstalować dla układanych przewodów grzewczych. Zastosowanie wyłącznika różnicowoprądowego w obwodach grzewczych jest jednym z warunków gwarancji.



Rys.7

# **E** **Eksploatacja**

Obsługa ogrzewania ogranicza się do nastawienia pożądanej temperatury podłogi za pomocą regulatora temperatury. Użytkownik musi pamiętać, że jego grzejnikiem jest cała powierzchnia podłogi lub jej część i dlatego nie powinien wprowadzać takich zmian w umeblowaniu, czy przeznaczeniu pomieszczeń, które utrudniłyby oddawanie ciepła z podłogi. Nie należy stawiać na podłodze dużych powierzchniowo przedmiotów, np. materaców, czy mebli bez nóg, które całą powierzchnią przylegałyby do podłogi. W podłodze wolno wiercić otwory po upewnieniu się, gdzie ułożone są przewody grzejne (na podstawie dokumentacji powykonawczej lub trasy przewodu grzejnego zlokalizowanego odpowiednim przyrządem).

# Karta Gwarancyjna

**ELEKTRA udziela 10-letniej gwarancji (licząc od daty zakupu) na przewody grzejne DM**

## **Warunki gwarancji**

- 1) Uznanie reklamacji wymaga:
  - a) wykonania instalacji grzewczej zgodnie z niniejszą instrukcją montażu przez instalatora autoryzowanego przez firmę ELEKTRA (posiadającego upoważnienie do wystawienia gwarancji)
  - b) przedstawienia poprawnie wypełnionej Karty Gwarancyjnej
  - c) dowodu zakupu przewodu grzejnego
  
- 2) Gwarancja traci ważność w przypadku dokonywania napraw przez osoby inne niż instalator uprawniony przez firmę ELEKTRA
  
- 3) Gwarancja nie obejmuje uszkodzeń spowodowanych:
  - a) uszkodzeniami mechanicznymi
  - b) niewłaściwym zasilaniem
  - c) brakiem zabezpieczeń nadmiarowoprądowych i różnicowoprądowych
  - d) wykonaniem instalacji elektrycznej niezgodnie z obowiązującymi przepisami
  
- 4) ELEKTRA w ramach gwarancji zobowiązuje się do poniesienia kosztów związanych wyłącznie z naprawą wadliwego przewodu grzejnego lub jego wymianą.

**Uwaga! Reklamacje należy składać wraz z Kartą Gwarancyjną oraz dowodem zakupu w miejscu sprzedaży lub w firmie ELEKTRA.**

Karta gwarancyjna musi być zachowana przez Klienta przez cały okres gwarancji tj. 10 lat.  
Okres gwarancji obowiązuje od daty zakupu.

**MIEJSCE INSTALACJI**

Adres			
Kod pocztowy		Miejscowość	

**WYPEŁNIA INSTALATOR**

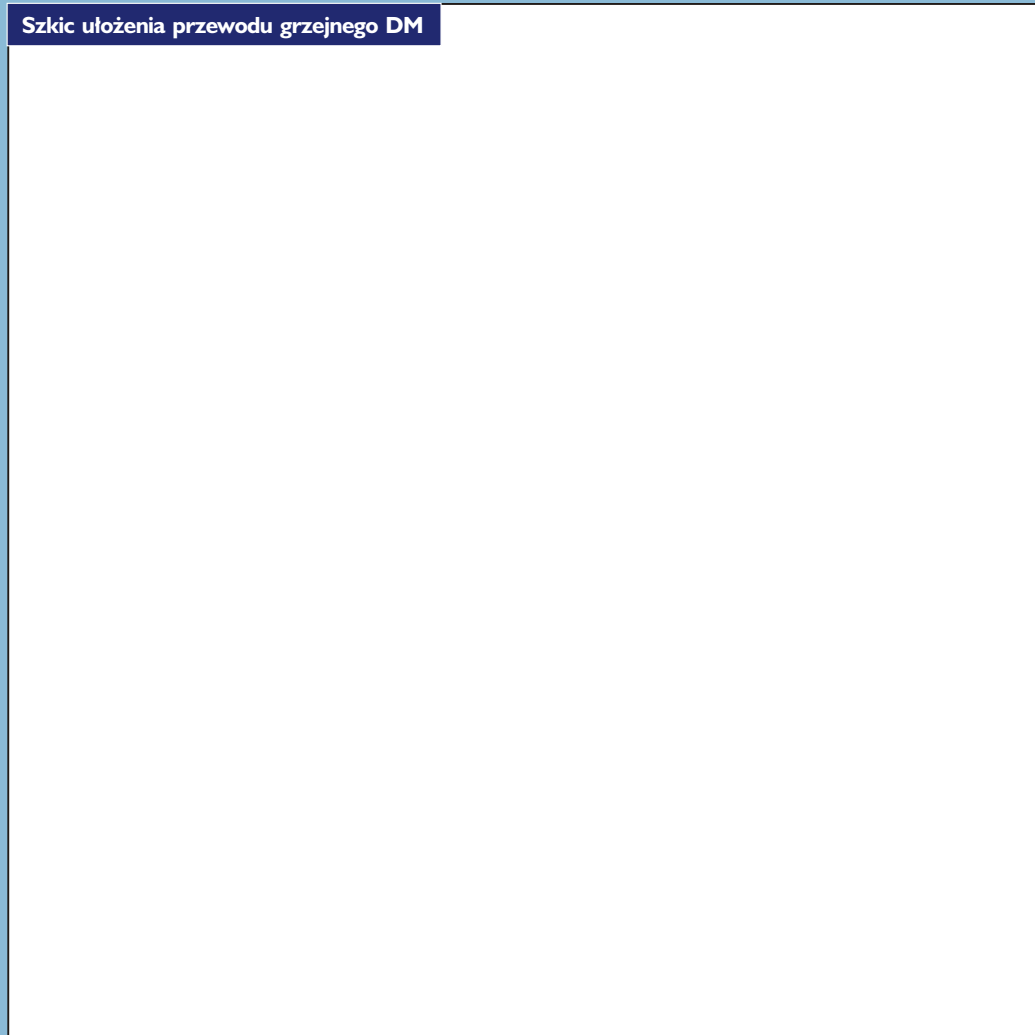
Imię i nazwisko			
Adres			
Kod pocztowy		Miejscowość	
Numer uprawnień elektrycznych:			<b>Wyniki pomiarów</b>
E-mail			rezystancja żyły i izolacji przed wykonaniem instalacji
Tel.		Fax	rezystancja żyły i izolacji po wykonaniu instalacji
Data			Podpis instalatora

Piecątka firmy

**UWAGA!**  
**Tu należy wkleić samoprzylepną  
 tabliczkę znamionową,  
 która umieszczona jest na produkcie  
 (należy wykonać przed  
 zainstalowaniem ogrzewania)**

**Instalator zobowiązany jest dostarczyć dokumentację powykonawczą użytkownikowi.**

**Szkic ułożenia przewodu grzejnego DM**



**UWAGA: Szkic powinien zawierać odległości pomiędzy przewodami grzejnymi, odległość przewodów od ścian pomieszczenia lub stałej zabudowy, miejsce ułożenia czujnika temperatury oraz przewodu (-ów) zasilających.**



ELEKTRA®



SHIBUYA A5 '93



BRONZOWY KASK '97



SHIBUYA KASK '98



ZLOTY KASK '97



ZLOTY MEDAL SEP '01

**WARSZAWA Centrala  
i Biuro Projektowe**

ul. Marynarska 14, 02-674 Warszawa  
tel. 0 22 843 32 82  
fax 0 22 843 47 52  
www.elektra.pl e-mail: info@elektra.pl

**WARSZAWA Hurtownia**

ul. Dzieci Warszawy 13  
tel./fax 0 22 667 03 29, 0 22 662 68 14

**WARSZAWA Salon Firmowy**

ul. Świętojerska 12, tel./fax 0 22 831 20 35  
e-mail: salon@elektra.pl

**KRAKÓW Biuro Handlowe**

ul. Klimeckiego 14, paw. 24  
tel. 0 12 652 77 15, fax 0 12 652 77 16  
e-mail: krakow@elektra.pl

**BIALYSTOK Biuro Handlowe**

ul. Produkcyjna 59/1, 15-680 Białystok  
tel. 0 85 653 30 06, fax 0 85 664 32 67  
e-mail: bialystok@elektra.pl

**OŻARÓW MAZOWIECKI  
Centrum Dystrybucji**

ul. Kaminskiego 4, 05-850 Ożarów Mazowiecki  
tel. 0 22 721 31 00, 0 22 721 31 10  
fax 0 22 721 17 12  
e-mail: CentrumDystrybucji@elektra.pl

oraz sieć dealerów  
i instalatorów na terenie całego kraju.

PRZEDSTAWICIEL  
REGIONALNY