



Przewody grzejne **ELEKTRA**

ELEKTRYCZNE
OGRZEWANIE
PODŁOGOWE



**KOMFORT
ESTETYKA
ZDROWIE
BEZPIECZEŃSTWO
EKONOMIA
GWARANCJA 10 LAT**

Zastosowanie

- ogrzewanie podłogowe domów i mieszkań, domków letniskowych, garaży, magazynów, sklepów, kościołów – zamiast tradycyjnych systemów
- ogrzewanie wybranych pomieszczeń, na przykład dodatkowe podgrzewanie kamiennych posadzek w łazienkach, kuchniach, salonach, warsztatach ...
- ogrzewanie szklarni, chlewni, ferm, chłodni
- zapobieganie zamarzaniu wody w rynnach, rurach spustowych, rurociągach, zbiornikach
- ochrona przed oblodzeniem ramp, chodników, schodów, podjazdów, tarasów



OGRZEWANIE PODŁOGOWE

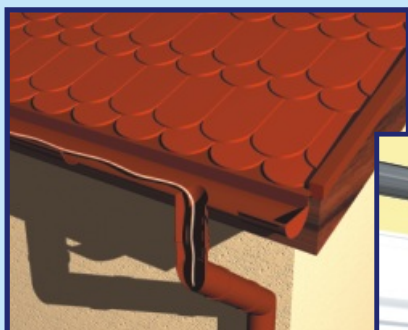
Badania naukowe wykazały, że elektryczne ogrzewanie podłogowe to **najkorzystniejszy dla człowieka system ogrzewania**, uwzględniający fizjologiczny rozkład temperatury ciała.

Kolejnymi istotnymi zaletami tego ogrzewania są:

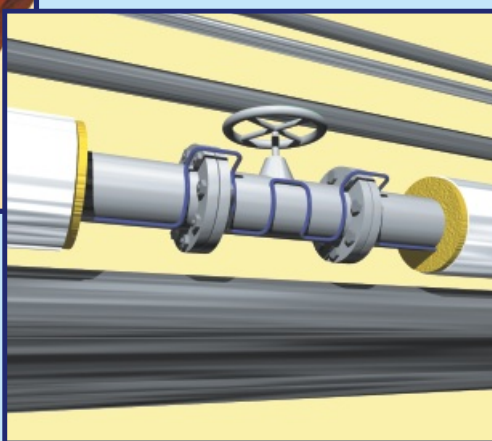
- niskie nakłady inwestycyjne, a dzięki możliwości regulacji temperatury niskie koszty eksploatacji,
- przyjemny mikroklimat – nie występuje unoszenie kurzu w pomieszczeniu,
- podwyższona estetyka pomieszczeń, ze względu na brak grzejników stosowanych w tradycyjnych systemach centralnego ogrzewania oraz brak brudnych pomieszczeń takich jak kotłownia.



Prawidłowo zaprojektowane, wykonane i eksploatowane ogrzewanie podłogowe ELEKTRA jest trwałe i praktycznie bezawaryjne. Wystarczy tylko raz w roku sprawdzić stan instalacji. Elektryczne ogrzewanie podłogowe to prosty, ekonomiczny i nowoczesny system grzewczy. Jest on najbardziej popularny w krajach skandynawskich, a ostatnio zdobywa szybko uznanie również w Polsce. Doświadczenia ostatnich lat wskazują na stały systematyczny rozwój tej dziedziny ogrzewnictwa. Postęp techniczny w dziedzinie materiałowej i technologicznej pozwala na dalsze ulepszanie konstrukcji przewodów grzejnych, ułatwiający ich montaż oraz zapewniający ich niezawodną coraz tańszą eksploatację.

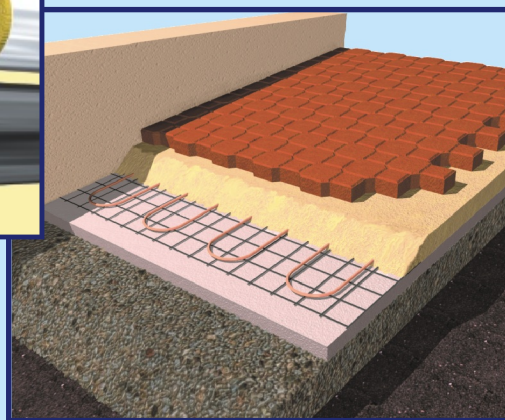


Przewody grzejne ELEKTRA służą także do utrzymywania określonej temperatury np. w rurociągach. Wszelkiego typu rury wodociągowe i kanalizacyjne, rynny deszczowe oraz podjazdy do garaży mogą być ogrzewane w zimie przewodami ELEKTRA. Dzięki temu mamy możliwość uchronić się przed częstymi w zimie awariami spowodowanymi zamarzaniem wody w rurach, jak też oblodzeniem podjazdów, ramp, itp.



INNE ZASTOSOWANIA

Przewody grzejne ELEKTRA mają zastosowanie nie tylko przy ogrzewaniu pomieszczeń mieszkalnych, lecz również wszędzie tam, gdzie zachodzi potrzeba zabezpieczenia przed zamarznięciem, oblodzeniem lub zaśnieżeniem.



SIĘĆ DYSTRYBUTORÓW I INSTALATORÓW NA TERENIE CAŁEGO KRAJU!

ELEKTRA

ul. Marynarska 14, 02-674 Warszawa
 telefon (22) 843 32 82, fax (22) 843 47 52
 e-mail: info@elektra.pl www.elektra.pl



PRZEDSTAWICIEL
REGIONALNY